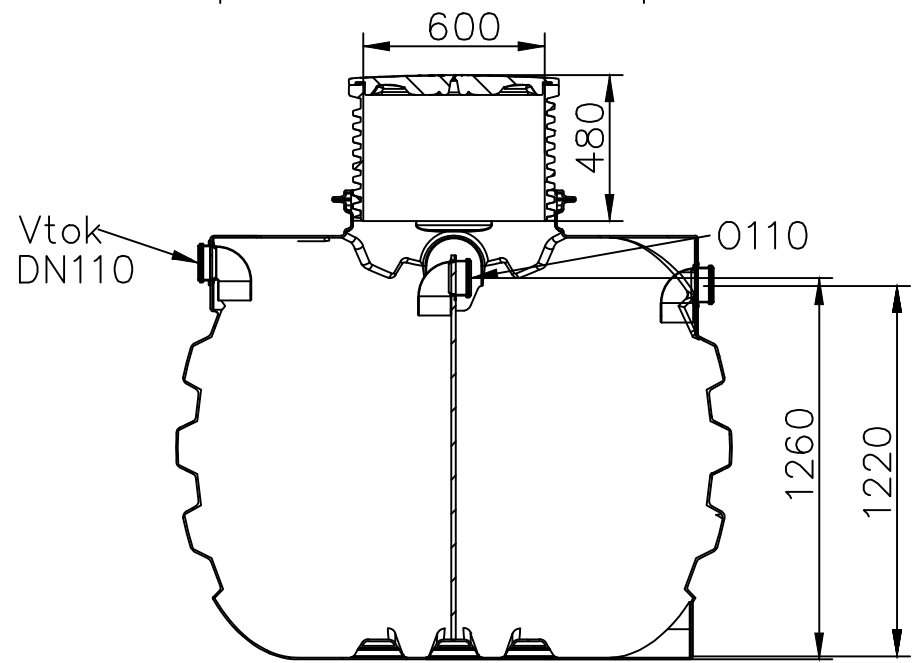
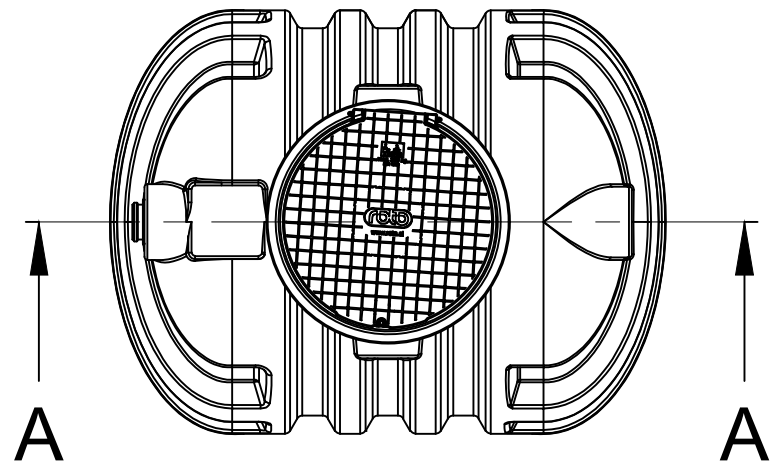
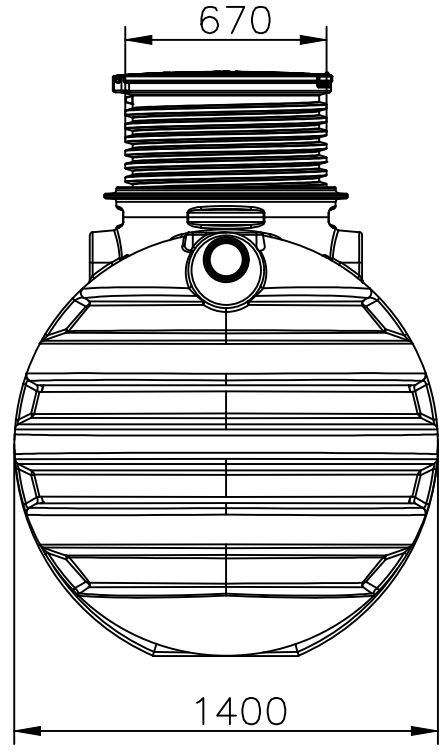
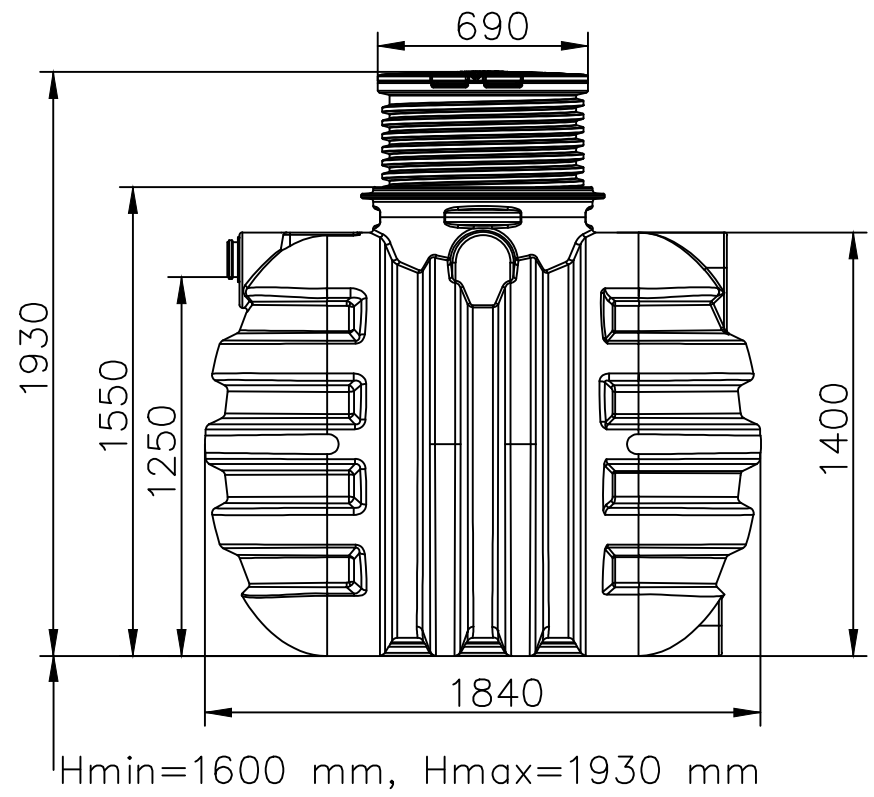


CAD Original SOLID EDGE
Samo za inženjerske sisteme, za študentske namene, samo za študentske namene.

PRODUCED BY AN AUTODESK STUDENT VERSION
Standard
Za tehnične risbe si pridržujemo pravico do spremembe

Nazadnje spremenil: amadej dne 2021-04-20 10:58:51
ImeModela: RoSeptic V=2200I dvoprekatna_rev B.asm
ImeDokumentar: RoSeptic 2200I [L] 2-prekatna (CODE_7600067610)_rev B.dft



Section A-A

Toleranca / Tolerance DIN 16742 TG8 NW		SIZE A2	
			MATERIAL: PE, PVC, PE
		Datum:	Merilo / Scale: 1:25
		Uporabnik:	STRANKA / CUSTOMER
		Konst.:	
		Risal: 31.03.2021	Ime: RoSeptic 2200 [L] : 2-prekatna
		Kontr.:	Code: 7600067610
		Kategorija:	
			Št. risbe / Drawing No.: DEL-021840140010
REV	OPIS / DESCRIPTION	SH-ZONE	REVIZIJA / REVISION : B
		DATUM / DATE IME / NAME	
		Status	

PRODUCED BY AN AUTODESK STUDENT VERSION